

中华人民共和国国家标准

GB/T 1482—2010/ISO 4490:2001
代替 GB/T 1482—1984

金属粉末 流动性的测定 标准漏斗法(霍尔流速计)

Metallic powders—Determination of flow time
by means of a calibrated funnel (Hall flowmeter)

(ISO 4490: 2001, IDT)

2010-12-23 发布

2011-09-01 实施

中华人民共和国国家质量监督检验检疫总局
中国国家标准化管理委员会

发布



中 华 人 民 共 和 国
国 家 标 准
金 属 粉 末 流 动 性 的 测 定
标 准 漏 斗 法 (霍 尔 流 速 计)
GB/T 1482—2010/ISO 4490:2001

*

中国标准出版社出版发行
北京复兴门外三里河北街16号
邮政编码:100045

网址 www.spc.net.cn

电话:68523946 68517548

中国标准出版社秦皇岛印刷厂印刷
各地新华书店经销

*

开本 880×1230 1/16 印张 0.5 字数 8 千字
2011年5月第一版 2011年5月第一次印刷

*

书号: 155066·1-42090 定价 14.00 元

如有印装差错 由本社发行中心调换
版权专有 侵权必究
举报电话:(010)68533533

前 言

本标准等同采用 ISO 4490:2001《金属粉末 流动性的测定 标准漏斗法(霍尔流速计)》。

为便于使用,本标准做了下列编辑性修改:

- a) “本国际标准”一词改为“本标准”;
- b) 用小数点“.”代替作为小数点的逗号“,”;
- c) 删除国际标准的前言;
- d) 去除了国际标准中的注释 1,即商业性质的金刚砂介绍。

本标准代替 GB/T 1482—1984《金属粉末 流动性的测定 标准漏斗法(霍尔流速计)》。

本标准与 GB/T 1482—1984 相比,主要变化如下:

——3.1 中,删除了“选用黄铜材料制作”;

——将烘干温度范围由原来“105 ℃”改为“110 ℃”,将烘干时间由原“30 min”改为“60 min”;

——将秒表的精确时间“±0.2 s”改为“±0.1 s”。

本标准由全国有色金属标准化技术委员会(SAC/TC 243)归口。

本标准起草单位:钢铁研究总院、济宁市无界科技有限公司、中国有色金属工业标准计量质量研究所。

本标准主要起草人:朱黎冉、蒋永乐、邓晓妍、赵鹏、李忠全。

本标准所代替标准的历次版本发布情况为:

——GB/T 1482—1984。

金属粉末 流动性的测定 标准漏斗法(霍尔流速计)

1 范围

本标准规定了用标准漏斗(霍尔流速计)测定金属粉末(包括硬质合金粉末)的流动性的方法。
本标准只适用于能自由流过规定的孔径的粉末。

2 原理

测量 50 g 金属粉末流过标准尺寸漏斗孔所需的时间。

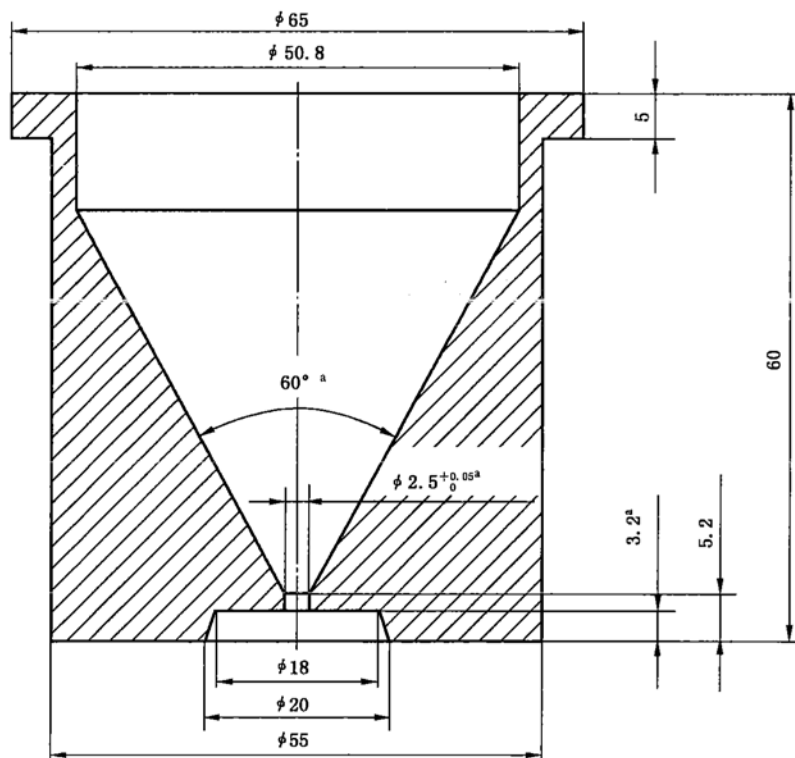
3 仪器

3.1 标准漏斗

标准漏斗尺寸见图 1 及第 4 章。

标准漏斗应由非磁性耐腐蚀的金属材料制成,并具有足够的壁厚和硬度,以防止变形和过度磨损。

单位为毫米



^a 这些尺寸为硬性规定值。

图 1 标准漏斗(霍尔流速计)

3.2 支架和无振动水平底座

支架和无振动水平底座应稳定地支撑漏斗,如图 2 所示。

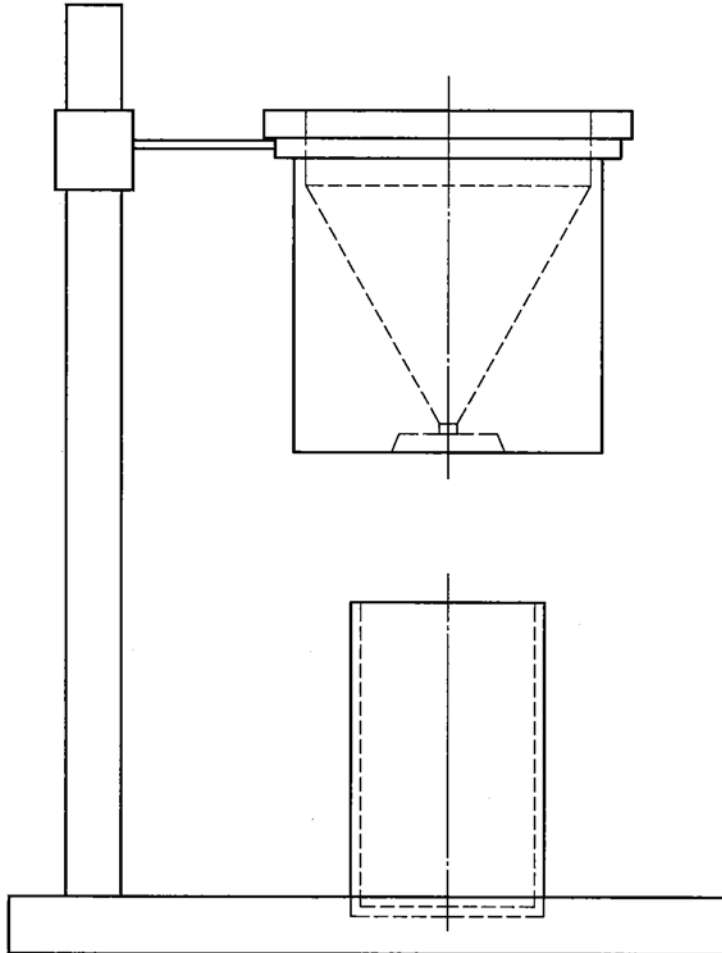


图 2 标准漏斗和支架示意图

3.3 天平

天平应具有足够的量程,称量试样精确至 $\pm 0.05\text{ g}$ 。

3.4 秒表

秒表的测量时间应精确至 $\pm 0.1\text{ s}$ 。

3.5 中国金刚砂

中国金刚砂是用于校准漏斗的标准粉末。

4 漏斗的校准

4.1 漏斗的制造商校准

漏斗的制造商应按下列步骤校准漏斗。

- a) 将中国金刚砂(3.5)置于清洁的开口瓶内,于 110 °C,烘干 60 min;
- b) 在干燥器内将中国金刚砂冷却至室温;
- c) 称量 50 g 金刚砂;
- d) 按第 6 章的步骤操作;
- e) 取同样 50 g 金刚砂重复上述步骤,直到五次测量结果的偏差在 0.4 s 内;
- f) 五次测量结果的平均值,应在 40.0 s±0.5 s 内,并标示在漏斗上。

4.2 使用者对漏斗的校准

标准漏斗的流动时间是由上述方法测定。如果流动时间超出 40.0 s±0.5 s,当测量不同的粉末时必须考虑使用校正因子。对于中国金刚砂来说,校正因子是用中国金刚砂的新值除以 40 得到。

注 1: 无论是否需要修正,建议用户应定期地校验。

注 2: 建议在采用校正因子前,应先查清引起变化的原因。如果流动时间变短,可能是由于多次的重复使用已将出口磨损,这时应调整校正因子。如果流动时间变长,说明有软的粉末附在孔壁上,应把这些附着物仔细清除,然后重新校验。

注 3: 建议在标准样品的流动时间小于 37 s 时,此漏斗应停止使用。

5 取样

5.1 至少应取 200 g 试样。

5.2 通常,粉末按接收样状态进行试验。在某些情况下,经供需双方协议后,粉末可进行烘干。但是,如果粉末易被氧化,干燥处理应在真空或惰性气体下进行。如果粉末含有挥发物质,则不允许被烘干。

5.3 试验前,称出 50 g±0.1 g 的试料。

5.4 测量在三份试料上进行。

6 步骤

用手指堵住漏斗出口,将试料放入漏斗。要确保将粉末充满漏斗底部。当打开漏斗的孔时,启动秒表,当漏斗中的粉末全部流尽,终止秒表(3.4)。记录时间,精确到 0.1 s。

另外,漏斗的出口也可以是在不堵的状态下,将试料倒入漏斗,其他操作步骤同上。

注: 如果当出口开启时,粉末不流动,则允许在漏斗上轻敲一下,使其开始流动。如果这样做了仍无效或流动中途停止,则认为该试样不适用本标准。

7 结果的表示

计算三个测试结果的算术平均值,报出每 50 g 试料所用的时间,单位为秒。如果引入校正因子(见 4.2),其算术平均值应乘以该校正系数。

8 精确度

8.1 重复性

同一操作者使用同一设备对同批均匀的粉末(该粉末为流动时间小于 20 s/50 g 的球形粉末)做重复试验,置信水平在 95% 时,如果其差值大于 0.1 s,其结果值得怀疑。

8.2 再现性

本标准不要求。

9 试验报告

试验报告应包括下列内容：

- a) 本标准编号；
 - b) 鉴别试样的必要说明；
 - c) 计算结果；
 - d) 开孔的使用；
 - e) 本标准未作规定的操作和选项(如：是否被干燥和粉末的流动是否由于经敲打漏斗所引起的)；
 - f) 任何可能影响试验结果的情况。
-



GB/T 1482-2010

版权专有 侵权必究

*

书号:155066·1-42090

定价: 14.00 元